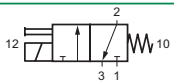


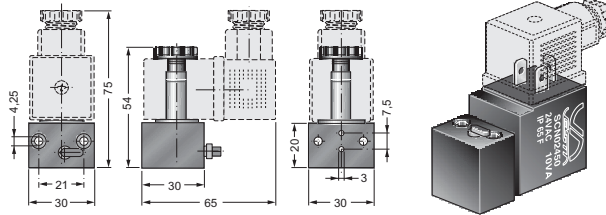
CNOMO PILOT CONTROL SOLENOID VALVE  
ELETTROPILOTA CNOMO CON BOBINA **DIN 43650-B****ELCDC - .....**

## SIMBOL / SIMBOLO



## CODES / CODICI

Ordination code Codice ordinazione	Voltage Tensione
<b>ELCDC - 00000</b> .....	No coil / Senza solenoide
<b>ELCDC - 01200</b> .....	12 V DC
<b>ELCDC - 02400</b> .....	24 V DC
<b>ELCDC - 02450</b> .....	24 V 50/60Hz AC
<b>ELCDC - 11050</b> .....	110 V 50/60Hz AC
<b>ELCDC - 22050</b> .....	220 V 50/60Hz AC



## TECHNICAL FEATURES

Flow section .....	Ø 1,5 mm
Ambient temperature range .....	-10 °C ÷ +50 °C
Temperature range of medium .....	0 °C ÷ +50 °C
Lubrication .....	Not required
Medium .....	Filtered air
Operating pressure range .....	0 ÷ 10 bar
Reference temperature .....	+20 °C
Reference pressure .....	6 bar
Nominal air flow .....	100 NI/m in

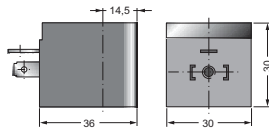
Diametro nominale .....	Ø 1,5 mm
Temperatura ambiente .....	-10 °C ÷ +50 °C
Temperatura fluido .....	0 °C ÷ +50 °C
Lubrificazione .....	Non necessaria
Fluido .....	Aria filtrata
Pressione d'esercizio .....	0 ÷ 10 bar
Temperatura nominale .....	+20 °C
Pressione nominale .....	6 bar
Portata nominale .....	100 NI/m in

## CARATTERISTICHE TECNICHE

COIL FOR ELCDC SOLENOID VALVE  
SOLENOIDE PER ELETTROPILOTA**SCN .....**

## CODES / CODICI

Ordination code Codice ordinazione	Voltage Tensione
<b>SCN01200</b> .....	12 V DC
<b>SCN02400</b> .....	24 V DC
<b>SCN02450</b> .....	24 V 50/60Hz AC
<b>SCN11050</b> .....	110 V 50/60Hz AC
<b>SCN22050</b> .....	220 V 50/60Hz AC



DIN 43650 - A

## TECHNICAL FEATURES

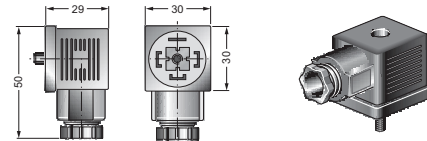
Standard voltage .....	12, 24 V DC 24, 110, 220 V AC (50/60 Hz)
Solenoid characteristics .....	2,5 Watt in DC; 3,5 V A in AC
Voltage .....	± 10% (continuous)
Ambient temperature range .....	-20 °C ÷ +50 °C
Degree of protection .....	Fixed plug IP 65 with connector
Pins according .....	DIN 43650 - B
Insulation .....	Class F
Exopy .....	Incapsulato

Tensione standard .....	12, 24 V DC 24, 110, 220 V AC (50/60 Hz)
Prestazioni bobina .....	2,5 Watt in DC; 3,5 V A in AC
Tensione nominale .....	± 10% a bobina calda
Limiti di temperatura ambiente .....	-20 °C ÷ +50 °C
Protezione .....	IP 65 secondo IEC 144 con connettore e guarnizioni montate
Connessione elettrica .....	Secondo norma DIN 43650 - B
Bobina .....	Classe F; Filo rame classe 200 °C
Sovrastampatura .....	Resina epossidica

## CARATTERISTICHE TECNICHE

## CODES / CODICI

Description Descrizione	Code Codice	Voltage Tensione
Universal connector Connettore universale	<b>CEP/2</b>	All tension Tutte le tensioni
Connector with led Connettore con led	<b>CEP/2 L 10 / 50</b> <b>CEP/2 L 70 / 250</b>	10/50 V AC / DC 70/250 V AC / DC
Connector with led and varistor Connettore con led e varistore	<b>CEP/2 LV 24</b> <b>CEP/2 LV 110</b> <b>CEP/2 LV 220</b>	24 V AC / DC 110 V AC / DC 220 V AC / DC

SOLENOID CONNECTOR FOR SCN COIL  
CONNETTORE PER SOLENOIDE SERIE SCN**CEP/2 .....**

## TECHNICAL FEATURES

Wire connection .....	With screwed terminals
Gland thread .....	PG 11
Number of poles .....	2 Poles + earth
Housing colour .....	Black, transparent in the led version

Connessione cavi .....	Con morsetti a vite
Filettatura passacavo .....	PG 11
N° Poli .....	2 Poli + terra
Colori connettore .....	Nero, trasparente nella versione con led.

## CARATTERISTICHE TECNICHE

Let's grow...flow!

PV32 series



pneumatic components



Vesta Automation srl  
via Martiri di Belfiore, 69/A - 45100 Rovigo (Italy)

Tel. +39 0425.474.838  
Fax +39 0425.474.670

www.vesta.it  
info@vesta.it

# PV32 series

With its excellent sealing and long life seals, PV32 series covers applications where high flow rate of air or vacuum are needed.

Con un'ottima durata e tenuta di otturatori e membrana, la serie PV32 è impiegata dove sono richieste alte portate d'aria o vuoto.

The poppet + diaphragm system grants very high speed in reaching the max flow as well as high frequency of operations.

Il sistema ad otturatori + pilotaggio a membrana garantisce il raggiungimento della totale portata con grande velocità e frequenze di azionamento molto elevate.

N.C. and N.O. functions with solenoid or pneumatic operator

Funzioni 3/2 N.C. e 3/2 N.A. con pilotaggio pneumatico o elettropneumatico

External air supply for vacuum or low pressure inlet air  
Alimentazione esterna del pilotaggio per funzionamento con vuoto o bassa pressione

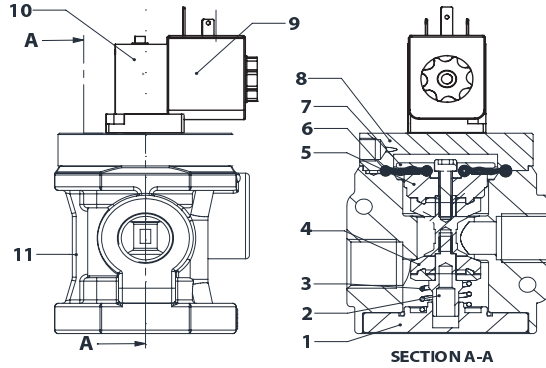
Working conditions : -20°C +60°C, 3-10 bar, no lubrication needed

Condizioni lavoro : -20°C +60°C, 3-10 bar, lubrificazione non necessaria

New 3/2 balanced poppet valve from size G 1/2" to G 2"

Nuova serie di valvole 3/2 ad otturatore con taglie da 1/2" a 2"

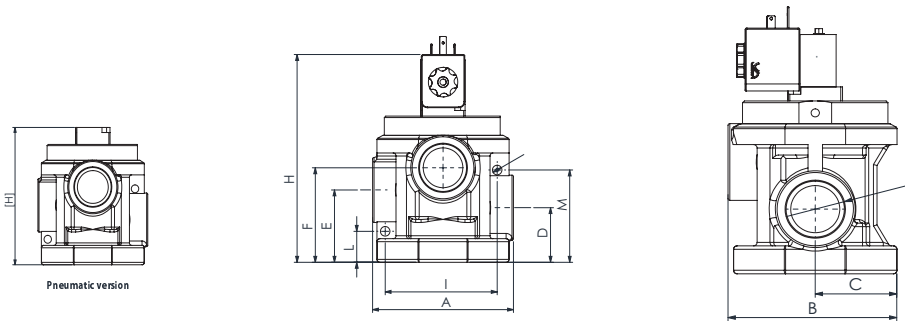
Very high flow rate : from 5.500 NI/min to 60.000 NI/min  
Alte portate comprese fra 5.500 NI/min e 60.000 NI/min



PART	DESCRIPTION	MATERIAL	TREATMENT
1	BOTTOM END CAP	ALLOY 11S	ANODIZED
2	SHUTTER GUIDE	STEEL	KANIGEN
3	SPRING	STAINLESS STEEL	
4	POPPET	PU 85 SH	MAX 10 Bar / -30 + 80°C
5	PISTON	P.O.M.	
6	DIAPHRAGM	PU 85 SH	MAX 10 Bar / -30 + 80°C
7	PISTON HOLDER	ALLOY 11S	
8	TOP END CAP	ALLOY 11S	ANODIZED
9	COIL		
10	SOLENOID OPERATOR	ALLOY 2011	ANODIZED
11	VALVE BODY	ALLOY 11S	POLISHING+PICKLING

Available both for compressed air and for vacuum  
Adatte al funzionamento con aria e con vuoto

Polyurethane poppet seals and polyurethane pilot diaphragm  
Guarnizioni otturatori e membrana pilotaggio in poliuretano



OVERALL DIMENSIONS (mm) (Pneumatic version)					
SIZE	G1/2"	G3/4"	G1"	G1 1/2"	G2"
A	78,5	78,5	101	158	210
B	75	75	94	138	183,5
C	35	35	45	84	79
D	30	30	38	68	92
E	41	41	51	68	92
F	50,5	50,5	64	98	129
G	G1/2"	G3/4"	G1"	G1 1/2"	G2"
H	128 [100]	128 [100]	144 [116]	193 [165]	265 [237]
I	63	63	76	113	150
L	21	21	25,5	34	48
M	54,5	54,5	62,5	113	152
N	Ø6,5	Ø6,5	Ø8,4	Ø11	Ø13

## 3/2 POPPET HIGH FLOW VALVES FOR AIR OR VACUUM / VALVOLE 3/2 AD OTTURATORE PER ARIA E VUOTO

### PV32 1S

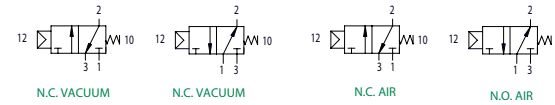
Pneumatic Pilot / Comando Pneumatico	P	Size / Taglia	A Air / Aria
Solenoid Pilot / Comando Elettropneumatico	W	12 G 1/2"	V Vacuum / Vuoto
		34 G 3/4"	
		10 G 1"	
		15 G 1 1/2"	
		20 G 2"	
Normally Closed (NC) / Normalmente chiusa	6		
Normally Open (NO) / Normalmente aperta	9		
		Standard	M
External pilot Air Supply / Alimentazione Pilotaggio Esterno	E		

TECHNICAL FEATURES					
SIZE	G 1/2"	G 3/4"	G 1"	G 1 1/2"	G 2"
AIR FLOW AT 6 bar [NI/min]	5500	6500	13500	35000	60000
VACUUM FLOW AT 755mmHg [m3/h]	20	35	90	180	250
PRESSURE RANGE [bar]	FROM 3 TO 10 BAR				
TEMPERATURE RANGE [°C]	FROM -20° TO 60° C				

## VALVE FUNCTIONS / FUNZIONI VALVOLE

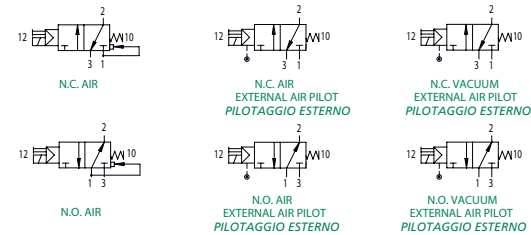
### PV32P... PNEUMATIC PILOT

### SIZE 1/2" ± 2"



### PV32W... SOLENOID VALVE

### SIZE 1/2" ± 1"



### PV32W... SOLENOID VALVE

### SIZE 1 1/2" - 2"

