



Le valvole a corsoio sono vere e proprie valvole di intercettazione on/off che consentono lo scarico dell'aria dall'impianto durante la commutazione in off.

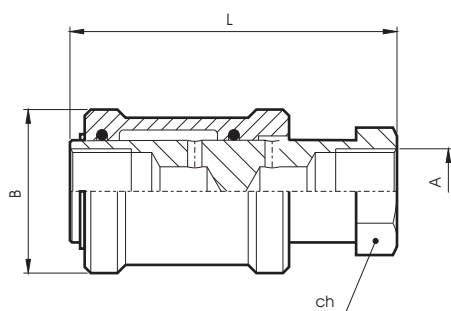
The slide valves with switch on/off, allow the exhaust of the air (position off).

DATI TECNICI / TECHNICAL DATA

Fluido / Fluid	aria con o senza lubrificazione / lubricated or non lubricated air
Pressione di esercizio / Pressure range	0,3 - 10bar
Temperatura di esercizio / Temperature range	-18 c° - +70c°

COMPONENTI / COMPONENTS

Corsoio / Slide	Alluminio / Aluminium
Stelo / Rod	Ottone OT58 nichelato / Brass OT58 nichel
Guarnizione / Seal	NBR



CODE	A
VR40032	1/8
VR40033	1/4
VR40034	3/8
VR40035	1/2

A	B	L	CH
1/8	25	48	14
1/4	30	58	17
3/8	35	70	22
1/2	40	80	26