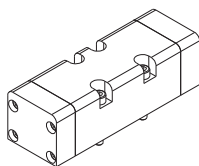
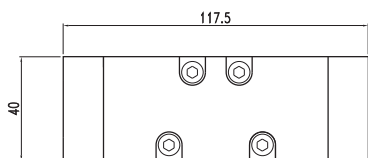
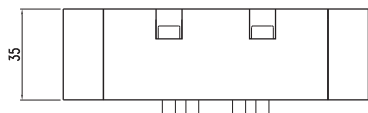


Le valvole della serie VI sono realizzate per rispondere alla normativa 5599/1. Costruzione interamente in alluminio per garantire solidità e lunga durata. Sono disponibili nella tagli ISO 1 e ISO 2 con diverse configurazioni di sottobasi.

The VI Series complies with ISO 5599/1 norms. They are entirely made in aluminium in order to grant strength and long durability. They are available in ISO 1 and ISO 2 with different bases according to the different applications.

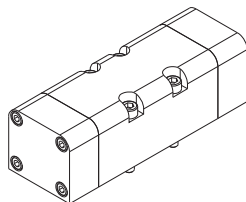
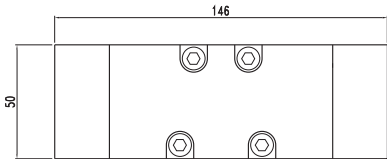
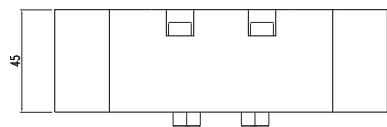
DATI TECNICI / TECHNICAL DATA

Fluido / Fluid	Aria con o senza lubrificazione / lubricated or non lubricated air	
Temperatura di esercizio / Temperature range	-10° +60°C	
Pressione di azionamento / Actuating pressure		
- monostabile / mono-stable	2,5 - 10bar	
- bistabile / bi-stable	1 - 10bar	
	ISO 1	ISO 2
Diametro nominale / Nominal orifice	7,5mm	9mm
Portata a 6 bar / Flow rates 6 bar	1100 NI/min	2700 NI/min
TRA / TRR monostabile a 6bar	24ms / 50ms	39ms / 60ms
TRA / TRR bistabile a 6bar	80ms / 80ms	90ms / 90ms



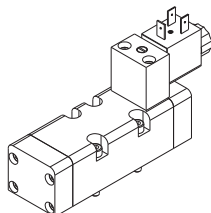
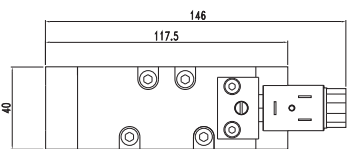
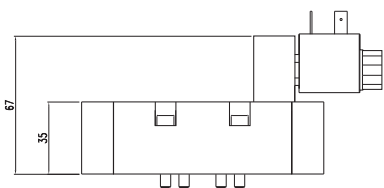
ISO 1
COMANDO PNEUMATICO / PNEUMATIC PILOT

CODE: VI115010	5/2 MONOSTABILE 5/2 MONOSTABLE	
CODE: VI115020	5/2 BISTABILE 5/2 BISTABILE	
CODE: VI116021	5/3 CENTRI CHIUSI 5/3 CLOSED CENTRES	
CODE: VI116022	5/3 CENTRI APERTI 5/3 OPEN CENTRES	
CODE: VI116023	5/3 CENTRI IN PRESSIONE 5/3 PRESS.CENTRES	



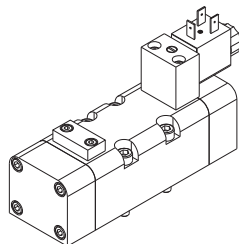
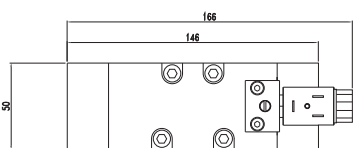
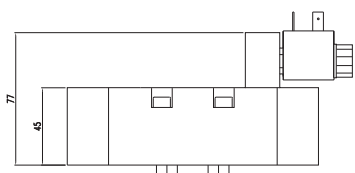
ISO 2
COMANDO PNEUMATICO / PNEUMATIC PILOT

CODE: VI125010	5/2 MONOSTABILE 5/2 MONOSTABLE	
CODE: VI125020	5/2 BISTABILE 5/2 BISTABILE	
CODE: VI126021	5/3 CENTRI CHIUSI 5/3 CLOSED CENTRES	
CODE: VI126022	5/3 CENTRI APERTI 5/3 OPEN CENTRES	
CODE: VI126023	5/3 CENTRI IN PRESSIONE 5/3 PRESS.CENTRES	



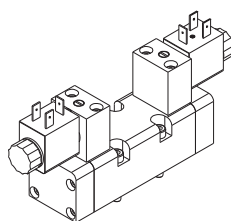
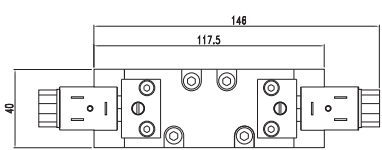
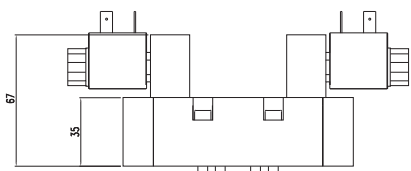
ISO 1
COMANDO ELETTRICO, RITORNO A MOLLA
SOLENOID PILOT, SPRING RETURN

CODE: VI215030 14  12



ISO 2
COMANDO ELETTRICO, RITORNO A MOLLA
SOLENOID PILOT, SPRING RETURN

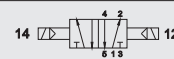
CODE: VI225030 14  12



ISO 1
DOPPIO COMANDO ELETTRICO
DOUBLE SOLENOID PILOT

CODE: VI215040

5/2 MONOSTABILE
5/2 MONOSTABLE



CODE: VI216041

5/3 CENTRI CHIUSI
5/3 CLOSED CENTRES



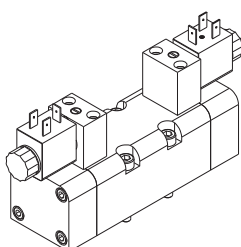
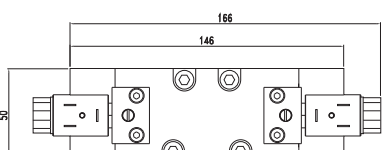
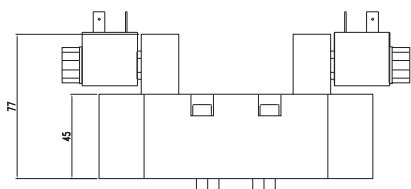
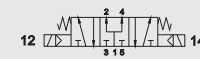
CODE: VI216042

5/3 CENTRI APERTI
5/3 OPEN CENTRES



CODE: VI216043

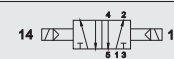
5/3 CENTRI IN PRESSIONE
5/3 PRESS.CENTRES



ISO 2
DOPPIO COMANDO ELETTRICO
DOUBLE SOLENOID PILOT

CODE: VI225040

5/2 MONOSTABILE
5/2 MONOSTABLE



CODE: VI226041

5/3 CENTRI CHIUSI
5/3 CLOSED CENTRES



CODE: VI226042

5/3 CENTRI APERTI
5/3 OPEN CENTRES



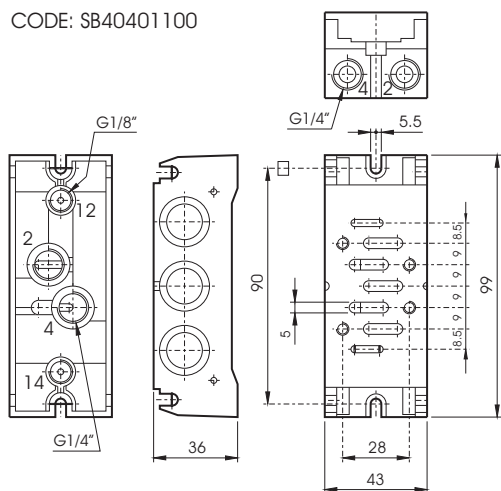
CODE: VI226043

5/3 CENTRI IN PRESSIONE
5/3 PRESS.CENTRES



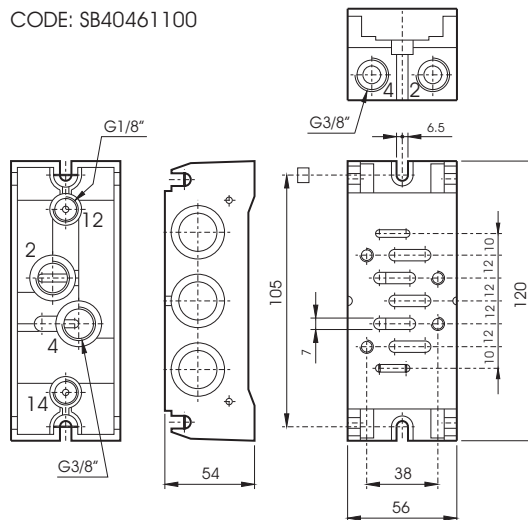
SOTTOBASE MODULARE ISO 1
MODULAR SUB-BASE ISO 1

CODE: SB40401100



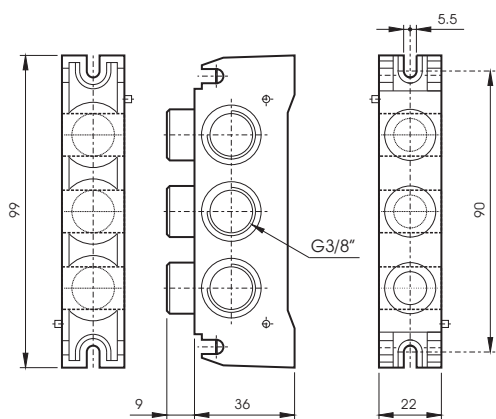
SOTTOBASE MODULARE ISO 2
MODULAR SUB-BASE ISO 2

CODE: SB40461100



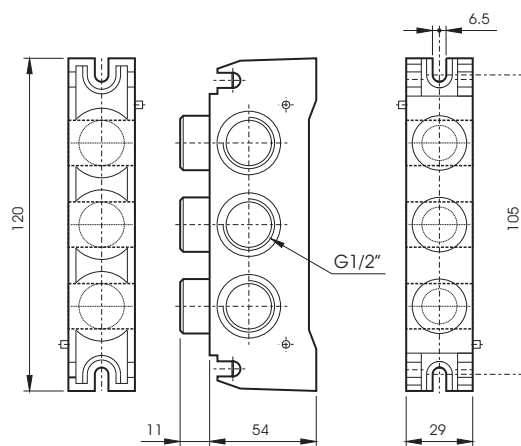
TERMINALE DI INGRESSO IN ASSE ISO 1
SIDE ENTRY HEADER ISO 1

CODE: SB40400001



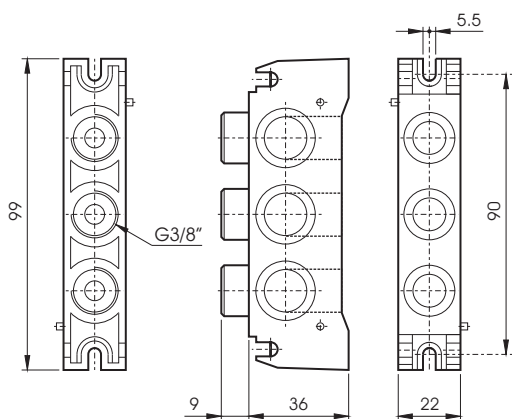
TERMINALE DI INGRESSO IN ASSE ISO 2
SIDE ENTRY HEADER ISO 2

CODE: SB40460001



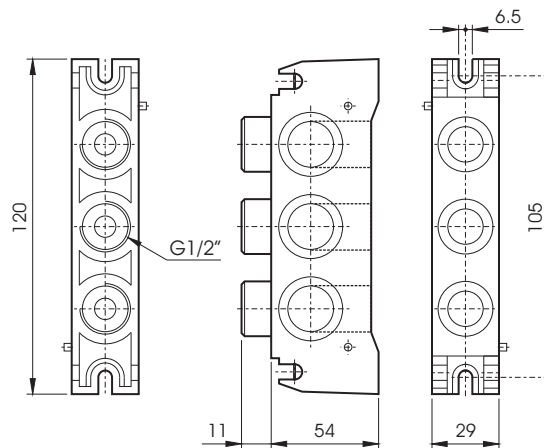
TERMINALE DI INGRESSO INFERIORE ISO 1
BOTTOM ENTRY HEADER ISO 1

CODE: SB40400003



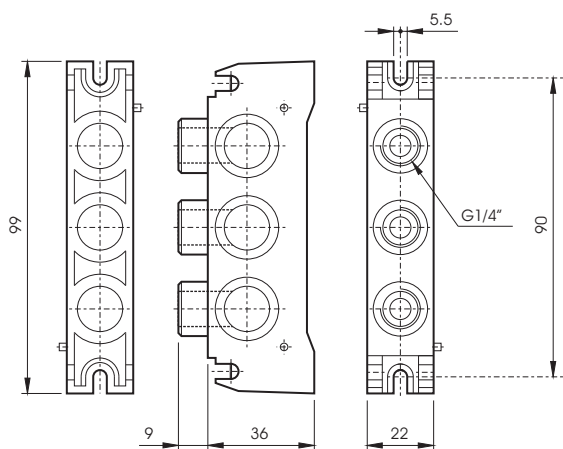
TERMINALE DI INGRESSO INFERIORE ISO 2
BOTTOM ENTRY HEADER ISO 2

CODE: SB40460003



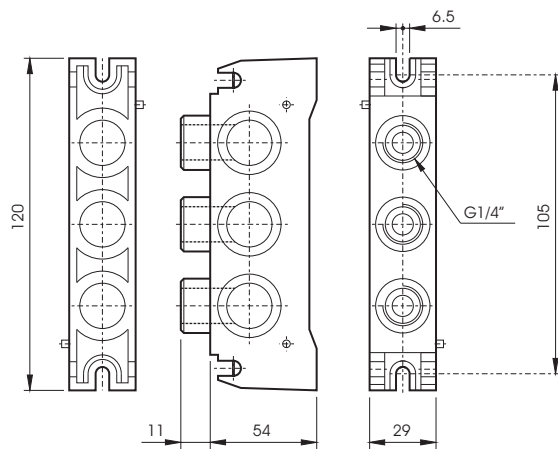
TERMINALE DI INGRESSO SUPERIORE ISO 1
TOP ENTRY HEADER ISO 1

CODE: SB40400002



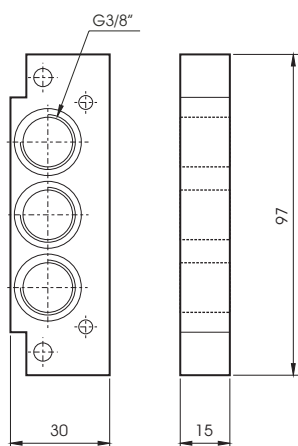
TERMINALE DI INGRESSO SUPERIORE ISO 2
TOP ENTRY HEADER ISO 2

CODE: SB40460002



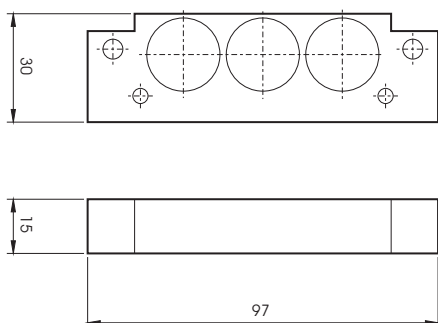
TERMINALE DI INGRESSO IN ASSE ISO 1
SIDE ENTRY HEADER ISO 1

CODE: SB40400011



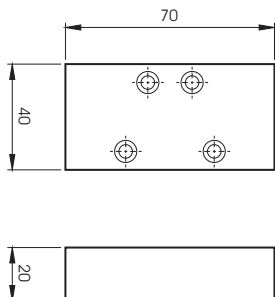
TERMINALE CIECO ISO 1
BLIND HEADER ISO 1

CODE: SB40400006



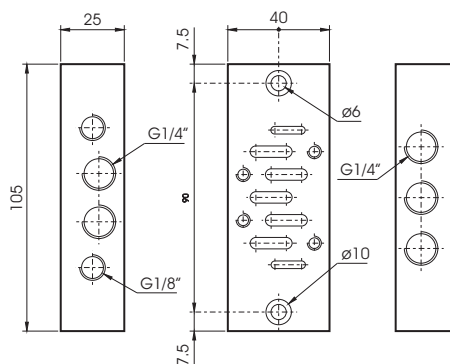
PIASTRINA DI CHIUSURA ISO 1
BLANKING PLATE ISO 1

CODE: SB40400004



SOTTOBASE SINGOLA ISO 1
SINGLE SUB-BASE ISO 1

CODE: SB40400100

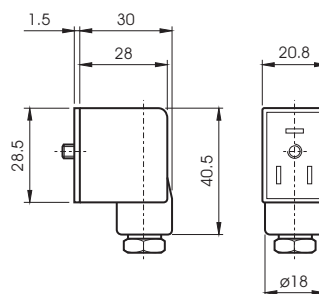
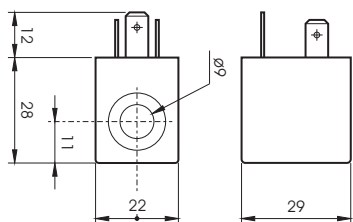


BOBINE 22mm
COILS 22mm

CODE	Tensione Tension	assorbimento a regime Rated	power di spunto Inrush
BO4011024	24 VDC	3W	
BO4012024	24 VAC	5VA	7,5VA
BO4012110	110 VAC	5VA	7,5VA
BO4012220	220 VAC	5VA	7,5VA

CONNETTORI
CONNECTORS

CODE	
AR40696	STANDARD
VX0014	LED 24V
VX0015	LED 110V
VX0016	LED 220V
VX0017	LED+VDR
VX0018	LED+VDR
VX0019	LED+VDR



BOBINE 30mm
COILS 30mm

CODE	Tensione Tension	assorbimento a regime Rated	power di spunto Inrush
BO4021024	24 VDC	2W	
BO4022024	24 VAC	5VA	9VA
BO4022110	110 VAC	5VA	9VA
BO4020220	220 VAC	5VA	9VA

CONNETTORI
CONNECTORS

CODE	
VX0027	STANDARD
VX0028	LED 24V
VX0029	LED 110V
VX0030	LED 220V
VX0031	LED+VDR
VX0032	LED+VDR
VX0033	LED+VDR

