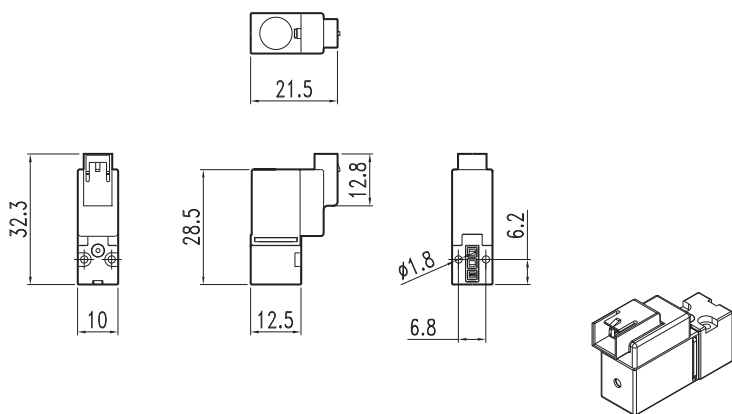


Gli elettropiloti a comando diretto sono particolarmente indicati per montaggio su basi multiple oppure su basi singole, permettono un basso assorbimento di energia ed hanno un piccolo comando monostabile per intervento manuale.

The solenoid valves directly controlled are suitable for assembling on multiple or single bases; they have a low consumption of energy and have a small monostable control for an eventual manual intervention.

DATI TECNICI / TECHNICAL DATA

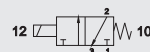
Tipo / Type	3/2 NC
Pressione massima di esercizio / Max operating pressure	0 - 8 bar
Temperatura max di esercizio / Max working temperature	-5 C° +50 C°
Portata a 6 bar e Δp 1 bar / flow rate to 6 bar and Δp 1 bar	17 NI/min
Diametro nominale / Nominal orifice	0,8 mm
Durata cicli / Life time	50 millions cycles
Tolleranza di tensione / Tension tolerance	-10% - +10%
Tempo di risposta / Response time	10ms
Inserimento / duty cycle	ED 100%
Voltaggio / voltage	12-24 V DC
Consumo a regime / rated power consumption	1W
Protezione / protection	IP 40

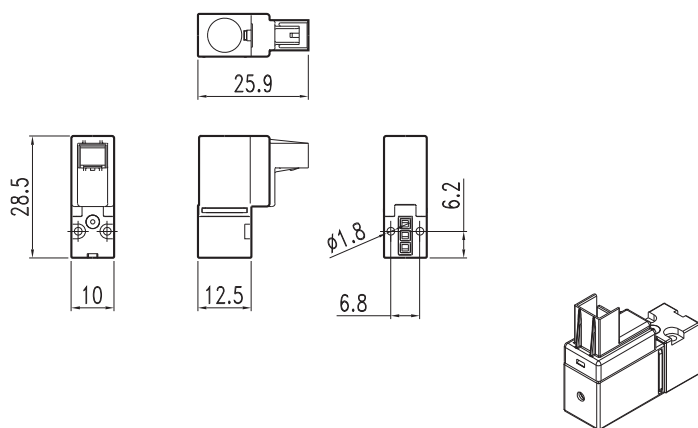


3/2 NC - CONNETTORE INFERIORE
3/2 NC - LOWER CONNECTOR

CODE
EP30221

24V DC

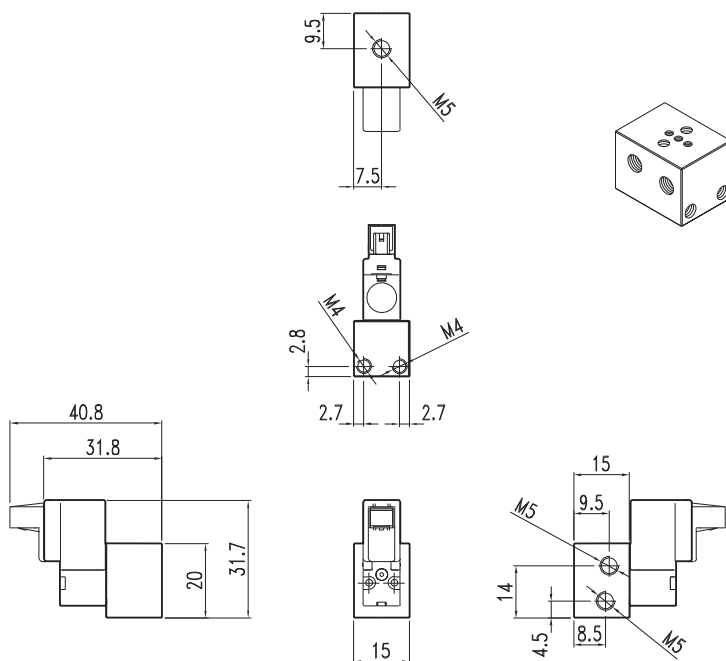




3/2 NC - CONNETTORE LATERALE
3/2 NC - LATERALE CONNECTOR

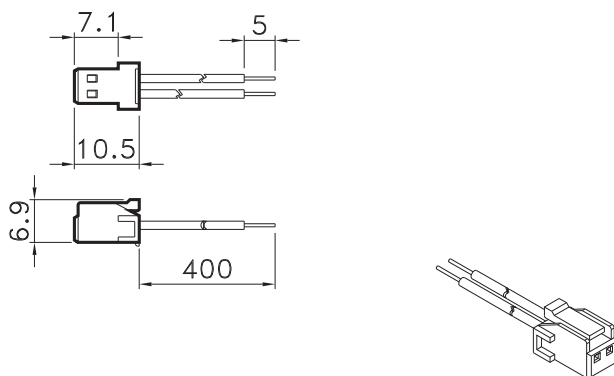
CODE
EP30220

24V DC



BASE SINGOLA
SINGLE MANIFOLD

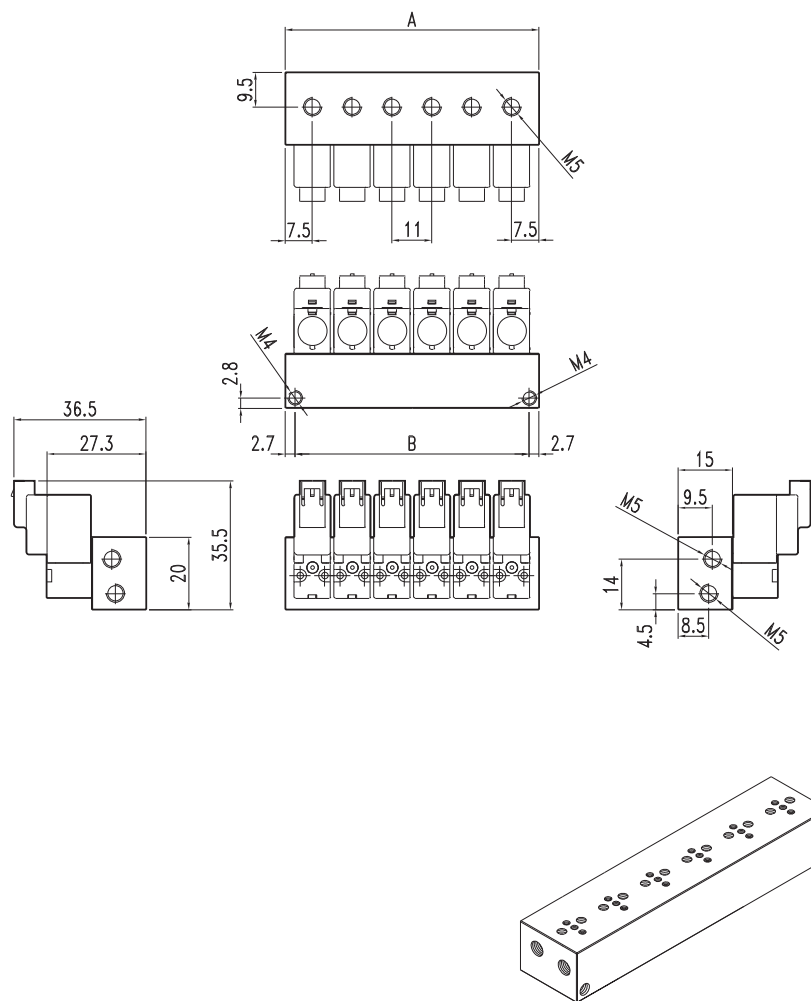
CODE
SB406101



CONNETTORE
CONNECTOR

CODE
VX0028

400mm



BASE MULTIPLA
MANIFOLD

CODE	POS.	A	B
SB406102	2	26	20,6
SB406103	3	37	31,6
SB406104	4	48	42,6
SB406105	5	59	53,6
SB406106	6	70	64,6
SB406107	7	81	75,6
SB406108	8	92	86,6
SB406109	9	103	97,6
SB406110	10	114	108,6