



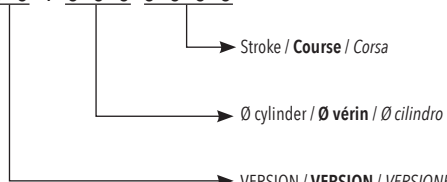
Airwork introduce the new compact cylinder CP series with big dimensions.  
In all applications requiring great push force in small spaces, the new cylinder CP series is the correct answer.

**Le nouveau vérin série CP est compact avec de grands diamètres, il est utilisé pour de fortes poussées et des espaces réduits.**

Airwork presenta i nuovi cilindri compatti di grandi dimensioni.  
In tutte le applicazioni ove sia necessario avere grande forza di spinta in ridotti spazi, il nuovo cilindro della serie CP, è la risposta giusta.

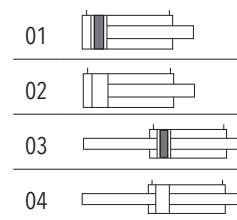
ORDERING CODE / **CODIFICATION** / **CHIAVE DI CODIFICA**

C P 0 0 1 0 0 0 0 0 0



- VERSION / **VERSION** / **VERSIONE**  
 01= Double acting magnetic / **Double effet magnétique** / *Doppio effetto magnetico*  
 02= Double acting non magnetic / **Double effet non magnétique** / *Doppio effetto non magnetico*  
 03= Through rod-magnetic / **Tige traversante magnétique** / *Stelo passante magnetico*  
 04= Through rod non magnetic / **Tige traversante non magnétique** / *Stelo passante non magnetico*

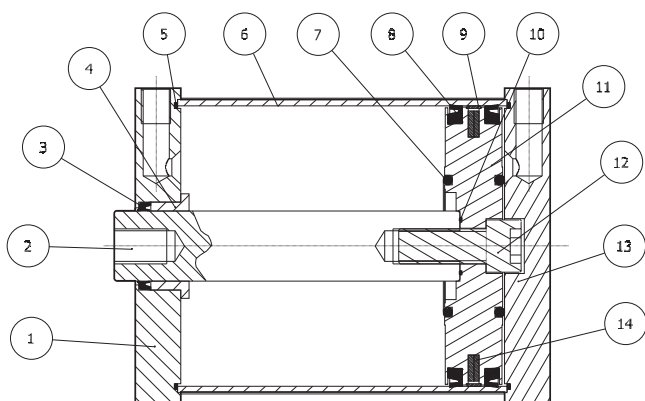
VERSION / **VERSION** / **VERSIONE**



TECHNICAL DATA / **DONNÉES TECHNIQUES** / **DATI TECNICI**

Sizes / <b>Alésage</b> / <i>Alesaggi</i>	Ø125-160-200
Standard strokes / <b>Course standard</b> / <i>Corse standard</i>	mm 5-10-15-20-25-30-40-50-60-70-80-90-100-125-160-200-250
Fluid / <b>Fluide</b> / <i>Fluido</i>	Lubricated or non lubricated air / <b>Air lubrifié ou non lubrifié</b> / <i>Aria con o senza lubrificazione</i>
Operating temperature range / <b>Température d'utilisation</b> / <i>Temperatura di esercizio</i>	-20°C / +80°C
Max operating pressure / <b>Pression max d'utilisation</b> / <i>Pressione massima di esercizio</i>	10 bar
Force / <b>Force</b> / <i>Forze sviluppate</i>	Technical informations page / <b>Page informations techniques</b> / <i>Pagina dati tecnici</i>
Air consumption / <b>Consommation d'air</b> / <i>Consumo aria</i>	Technical informations page / <b>Page informations techniques</b> / <i>Pagina dati tecnici</i>

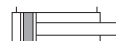
COMPONENTS / **COMPOSANTS** / **COMPONENTI**



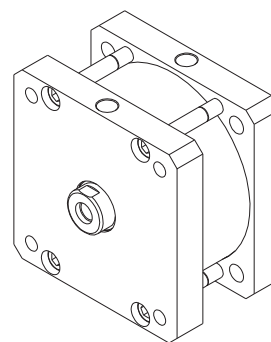
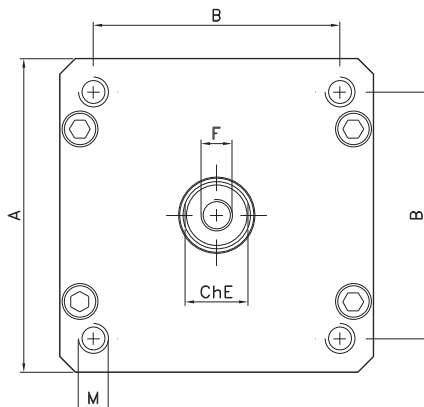
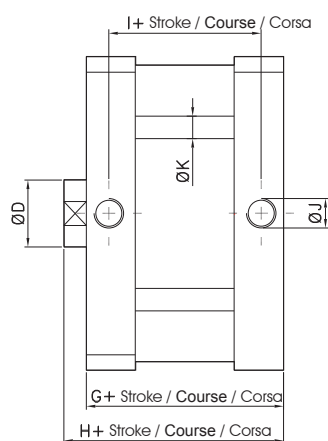
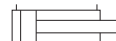
pos. description / <b>description</b> / <i>descrizione</i>	material / <b>matière</b> / <i>materiale</i>
1 cap / <b>nez avant</b> / <i>testata anteriore</i>	aluminium / <b>aluminium</b> / <i>alluminio</i>
2 rod / <b>tige</b> / <i>stelo</i>	steel C40 chromed / <b>C40 chromé</b> / <i>C40 cromato</i>
3 rod seal / <b>joint de tige</b> / <i>guarnizione stelo</i>	polyurethane / <b>polyuréthane</b> / <i>poliuretano</i>
4 guide bush / <b>bague guidage</b> / <i>bussola guida</i>	bronze / <b>bronze</b> / <i>bronzo</i>
5 o-ring / <b>joint torique</b>	NBR
6 tube / <b>tube</b> / <i>tubo</i>	aluminium / <b>aluminium</b> / <i>alluminio</i>
7 o-ring / <b>joint torique</b>	NBR
8 seal piston / <b>joint piston</b> / <i>guarnizione pist.</i>	polyurethane / <b>polyuréthane</b> / <i>poliuretano</i>
9 guide strip / <b>joint guidage</b> / <i>fascia guida</i>	PBT + PTFE
10 o-ring / <b>joint torique</b>	NBR
11 piston / <b>piston</b> / <i>pistone</i>	aluminium / <b>aluminium</b> / <i>alluminio</i>
12 piston screw / <b>vis piston</b> / <i>vite pistone</i>	steel / <b>acier</b> / <i>acciaio</i>
13 cap / <b>fond arrière</b> / <i>testata posteriore</i>	aluminium / <b>aluminium</b> / <i>alluminio</i>
14 magnet / <b>aimant</b> / <i>magnete</i>	plastroferrite

Double acting  
**Double effet**  
Doppio effetto

CODE: CP011.Ø.mm



CODE: CP021.Ø.mm



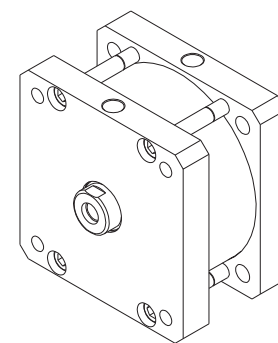
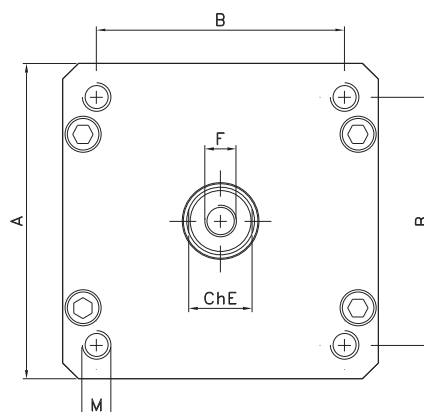
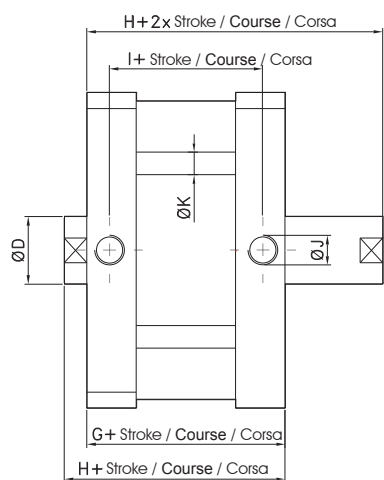
Ø	A	B	M	ØD	E	F	G	H	I	J	ØK
125	140	110	M12	30	28	M14x25 ut.	78	88	58	G1/4"	10
160	180	140	M16	40	36	M20x30 ut.	87	99	63	G3/8"	12
200	220	175	M16	40	36	M20x30 ut.	87	99	63	G3/8"	14

Through rod  
**Tige traversante**  
Stelo passante

CODE: CP031.Ø.mm



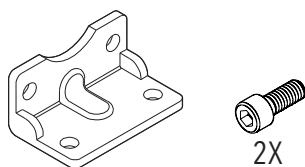
CODE: CP041.Ø.mm



Ø	A	B	M	ØD	E	F	G	H	I	J	ØK
125	140	110	M12	30	28	M14x25 ut.	78	88	58	G1/4"	10
160	180	140	M16	40	36	M20x30 ut.	87	99	63	G3/8"	12
200	220	175	M16	40	36	M20x30 ut.	87	99	75	G3/8"	14

PEDESTAL  
**EQUERRE**  
PIEDINO

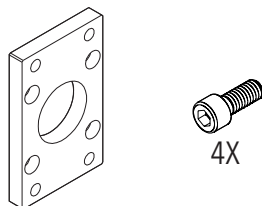
Material: Steel  
**Matière: Acier**  
Materiale: Acciaio



CODE	Ø
AR4152125-V	125
AR4152160-V	160
AR4152200-V	200

FLANGE  
**BRIDE**  
FLANGIA

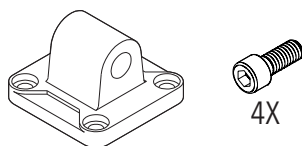
Material: Steel  
**Matière: Acier**  
Materiale: Acciaio



CODE	Ø
AR4151125-V	125
AR4151160-V	160
AR4151200-V	200

MALE HINGE  
**CHAPE MALE ARRIERE**  
CERNIERA MASCHIO

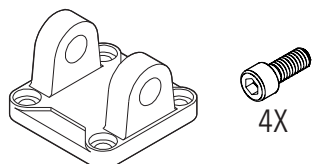
Material: Aluminium  
**Matière: Aluminium**  
Materiale: Alluminio



CODE	Ø
AR4149125-V	125
AR4149160-V	160
AR4149200-V	200

FEMALE HINGE  
**CHAPE ARRIERE FEMELLE**  
CERNIERA FEMMINA

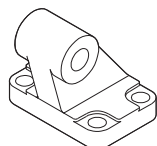
Material: Aluminium  
**Matière: Aluminium**  
Materiale: Alluminio



CODE	Ø
AR4147125-V	125
AR4147160-V	160
AR4147200-V	200

SQUARE JOINT  
**ARTICULATION ARRIERE D EQUERRE**  
ARTICOLAZIONE A SQUADRA

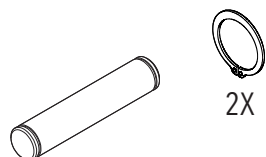
Material: Aluminium  
**Matière: Aluminium**  
Materiale: Alluminio



CODE	Ø
AR4156125	125
AR4156160	160
AR4156200	200

PIVOT FOR FEMALE HINGE  
**AXE POUR CHAPE FEMELLE**  
PERNO PER CERNIERA FEMMINA

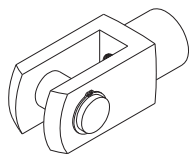
Material: Steel  
**Matière: Acier**  
Materiale: Acciaio



CODE	Ø
AR4150125	125
AR4150160	160
AR4150200	200

YOKE WITH PIVOT  
**CHAPE FEMELLE DE TIGE**  
FORCELLA CON PERNO

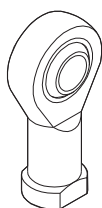
Material: Steel  
**Matière: Acier**  
Materiale: Acciaio



CODE	Ø
AR40678	125
AR40679	160-200

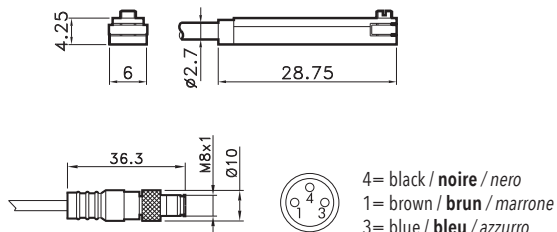
ROD ENDS  
**CHAPE DE TIGE ROTULEE**  
TESTA A SNODO

Material: Steel  
**Matière: Acier**  
Materiale: Acciaio



CODE	Ø
AR40667	125
AR40669	160-200

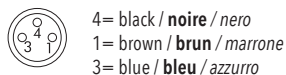
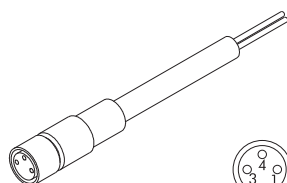
T SWITCH  
**CAPTEUR EN T**  
SENSORE A T



CODE	
AR4023010	REED (MT.2,5) / REED (MT.2,5) / REED (MT.2,5)
AR4023020	HALL (MT.2,5) / HALL (MT.2,5) / HALL (MT.2,5)
AR4023110	REED + M8 (CM 30) / REED + M8 / REED + M8 (CM 30)
AR4023120	HALL + M8 (CM 30) / HALL + M8 / HALL + M8 (CM 30)

For technical data see page 1.62  
**Pour les données techniques, voir page 1.62**  
Per i dati tecnici vedere pag. 1.62

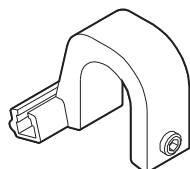
EXTENSION CABLE 2,5 mt  
**EXTENSION CÂBLER 2,5 mt**  
ROLUNGA CAVO 2,5 mt



CODE	
AR4300	WITH M8 2 WIRES / AVEC M8 2 FILS / CON M8 2 FILI
AR4301	WITH M8 3 WIRES / AVEC M8 3 FILS / CON M8 3 FILI

ADAPTOR FOR 'T' SWITCH  
**ADAPTATEUR DE CAPTEUR EN "T"**  
ADATTATORE SENSORE A "T"

Material: Aluminium  
**Matière: Aluminium**  
Materiale: Alluminio



CODE	Ø
AR4200125	125-160-200