

The electro valves with modular assembling system, on molded piece or on Omega bar DIN EN 50022. They grant quick reaction time and the possibility to manually act on the bi-stable screw.  
They are available in the version 3/2 NC (norm.close) or NO, (norm. open) and the thread is 1/8.

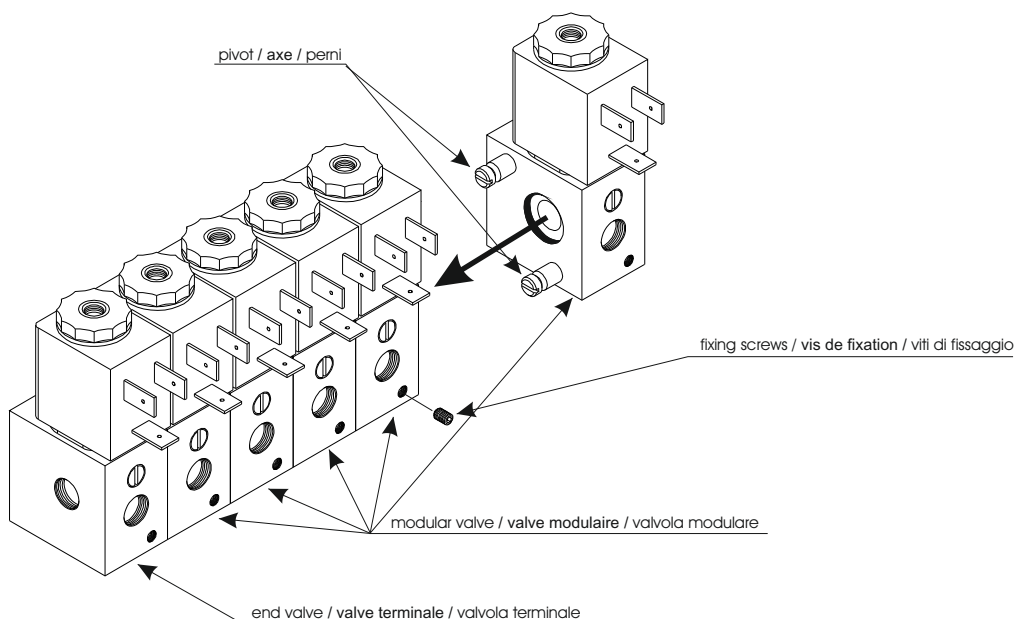
Les électrovalves à commande directe associable peuvent être assemblées entre elles ou sur un rail OMEGA DIN EN 50022.  
Elles sont garanties pour un temps de réponse très rapide et sont équipées d'une vis bistable pour des interventions manuelles.  
Elles sont disponibles en version 3/2 normalement fermée ou normalement ouverte et taraudées en G1/8.

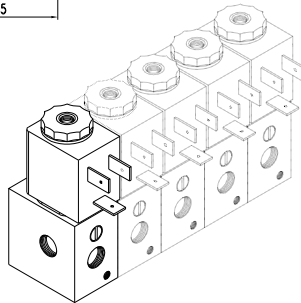
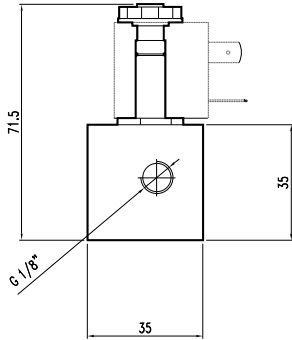
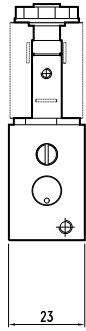
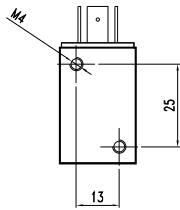
Le elettrovalvole a comando diretto modulari, consentono il montaggio universale delle valvole, su pezzo fisso o su barra Omega DIN EN 50022.  
Inoltre garantiscono tempi di risposta molto veloci e la possibilità di intervenire manualmente sulla vite bistabile.  
Sono disponibili nella versione 3/2 NC (norm.chiuso) o NA, (norm.aperto) ed hanno il filetto da 1/8.

TECHNICAL DATA / DONNEES TECHNIQUES / DATI TECNICI

Fluid / Fluide / Fluido	lubricated or non lubricated air / Air lubrifié ou non / aria con o senza lubrificazione
Type / Type / Tipo	3/2
Max operating pressure / Pression max d'utilisation / Pressione massima di esercizio	10 bar
Max working temperature / Température max d'utilisation / Temperatura max di esercizio	10C° + 50 C°
Flow rate to 6 bar and Δp 1 bar / Débit a 6 bar et Δp 1 bar / Portata a 6 bar e Δp 1 bar	50 NI/min
Nominal orifice / Diamètre nominal / Diametro nominale	1,5 mm
Tension tolerance / Tolérance de tension / Tolleranza di tensione	-10% - +15%
Response time / Temps de réponse / Tempo di risposta	10 ms
Duty cycle / Temps d'enclenchement / Inserimento	ED 100%
Rated power consumption / Consommation / Consumo a regime	DC: 3W - AC: 5VA
Coils tension / Tension bobine / Tensione bobine	24 VDC - 24 VAC - 110 VAC - 220 VAC 50/60Hz
Protection / Protection / Protezione /	IP 67

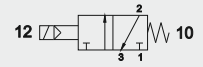
ASSEMBLY SYSTEM / SYSTEME DE MONTAGE / SISTEMA DI MONTAGGIO





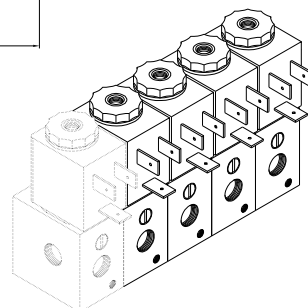
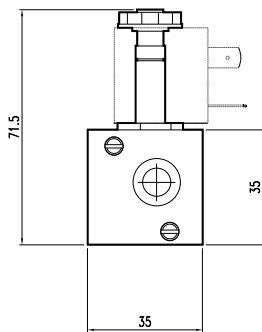
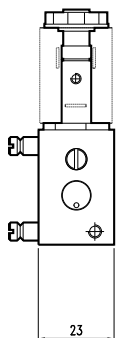
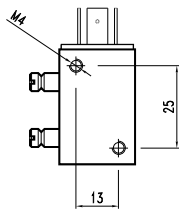
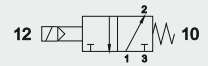
END VALVE 3/2 NC  
VALVE TERMINALE 3/2 NF  
VALVOLA TERMINALE 3/2 NC

CODE: VD32121



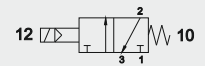
END VALVE 3/2 NO  
VALVE TERMINALE 3/2 NO  
VALVOLA TERMINALE 3/2 NA

CODE: VD32111



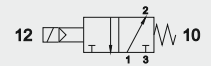
MODULAR VALVE 3/2 NC  
VALVE MODULAIRE 3/2 NF  
VALVOLA MODULARE 3/2 NC

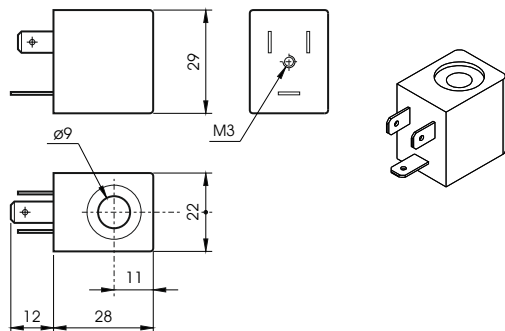
CODE: VD32122



MODULAR VALVE 3/2 NO  
VALVE MODULAIRE 3/2 NO  
VALVOLA MODULARE 3/2 NA

CODE: VD32112





COIL / BOBINE / BOBINE

CODE	Power / Absorption / Assorbimento		
	Tension Tensione	Rated Résistance A regime	Inrush De sortie di spunto
BO4011024	24 VDC	3W	
BO4012024	24 VAC	5VA	7,5VA
BO4012110	110 VAC	5VA	7,5VA
BO4012220	220 VAC	5VA	7,5VA

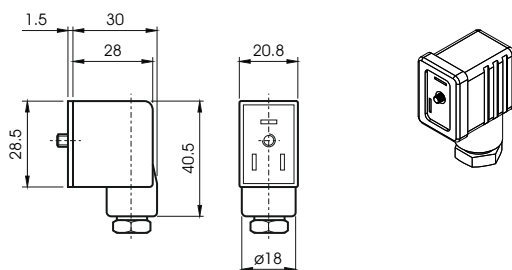
CARATTERISTICHE TECNICHE / TECHNICAL SPECIFICATIONS / CARACTERISTIQUES TECHNIQUES

Tension tolerance / Tolérance / Tolleranza di tensione +10%

Protection with connector / Protection avec connecteur / Protezione con connettore IP65

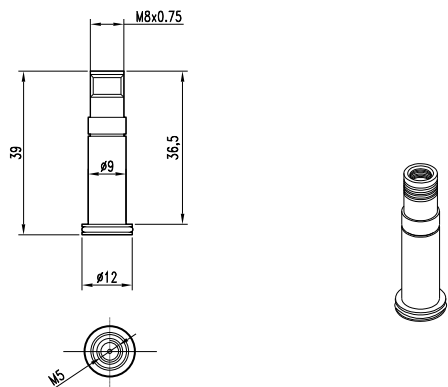
Temp. max di esercizio / Température max d'utilisation / Temp. max d'utilisation +50 C°

Duty cycle / Temps d'enclenchement / Inserimento ED 100%



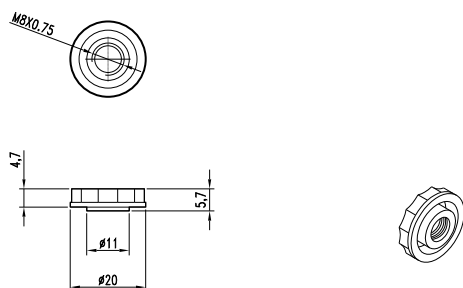
CONNECTORS  
CONNECTEUR  
CONNETTORI

CODE	
AR40696	STANDARD
VX0014	LED 24V
VX0015	LED 110V
VX0016	LED 220V
VX0017	LED+VDR 24V
VX0018	LED+VDR 110V
VX0019	LED+VDR 220V



SOLENOID PILOT  
PILOTE  
CANOTTO

CODE: EP43603



NUT  
ECROU  
DADO

CODE: DA42937