



La valvola selettore ha il compito di comandare due diversi ingressi selezionando uno o l'altro ma di utilizzare una sola uscita.

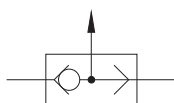
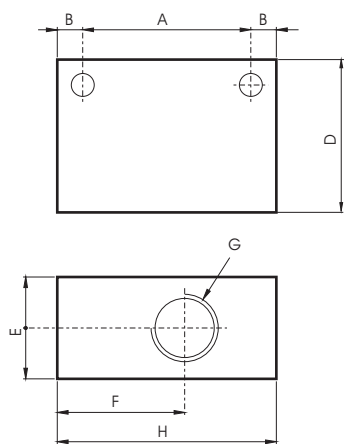
The selective valve can control two different inputs, choosing one or the other, but using only one way out.

DATI TECNICI / TECHNICAL DATA

Fluido / Fluid	aria con o senza lubrificazione / lubricated or non lubricated air
Pressione di esercizio / Pressure range	2 - 10bar
Temperatura di esercizio / Temperature range	-10 c° - +60c°
Portata nominale a 6 bar / Nominal flow rate of 6 bar	1/8=400NI/min 1/4=1300NI/min

COMPONENTI / COMPONENTS

Corpo / Body	Alluminio anodizzato / aluminium anodized
Inserto interno / Internal part	Ottone/ Brass
Guarnizione / Seal	NBR



CODE

VS0101	1/8
VS0201	1/4

	A	B	D	E	F	H
1/8	20	4.5	25	15	14.5	34.8
1/4	33	5	30	20	25	43