

**VALVOLA A SCARICO RAPIDO
QUICK EXHAUST VALVE**



La valvola a scarico rapido permette di evacuare rapidamente l'aria presente nel cilindro per aumentarne la velocità.
Si consiglia il montaggio direttamente sulle alimentazioni del cilindro.

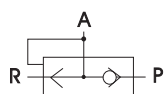
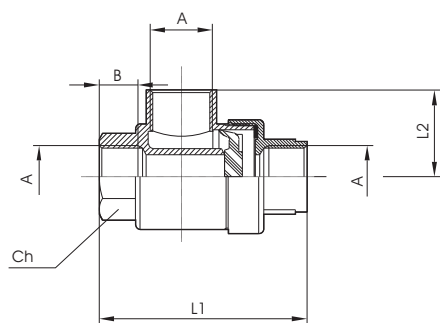
The quick exhaust valve allows to exhaust the air in the cylinder to increase the speed.
We suggest the mounting directly on the cylinder's supply.

DATI TECNICI / TECHNICAL DATA

Fluido / Fluid	aria con o senza lubrificazione / lubricated or non lubricated air
Pressione di esercizio / Pressure range	1 - 10bar
Temperatura di esercizio / Temperature range	-10 c° - +70c°

COMPONENTI / COMPONENTS

Corpo / Body	Ottone OT58 nichelato / Nickel-plated brass
Coperchio / Cover	Ottone OT58 nichelato / Nickel-plated brass
Guarnizione / Seal	NBR



CODE	A
VR40061	M5
VR40062	1/8
VR40063	1/4
VR40064	3/8
VR40065	1/2

A	B	L1	L2	CH
M5	4	25	10	17
1/8	8,5	42	19,5	15
1/4	11	54	25	19
3/8	12	60,5	26,5	22
1/2	15	72	32	26